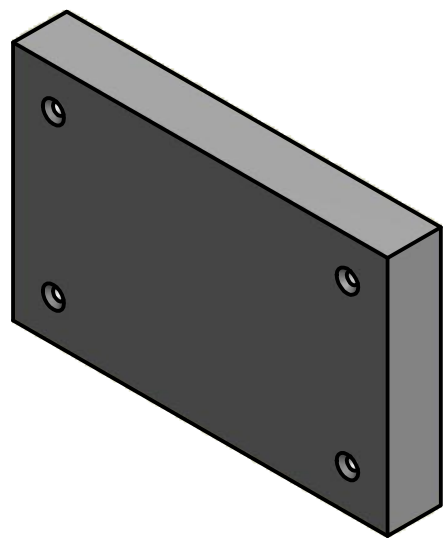


Gebohrt für Spax Ø4 mm



Datum: 19.10.2012		Bezeichnung: Aufbau-hinten	
Stückzahl: 1	Maßstab: 1:1	Institut für Hochfrequenztechnik der RWTH Aachen Melatener Str.25 52074 Aachen	
		Univ. Prof. Dr.-Ing. Dirk Heberling	
Material: AlCuMn4,5	Autor: Wirtz Ralf	Auftraggeber: Dallmann	Toleranzen: DIN 7168-f



D:\2012\Inventor 2012\Dallmann\Schiffsaubau\Aufbau-hinten.ipt